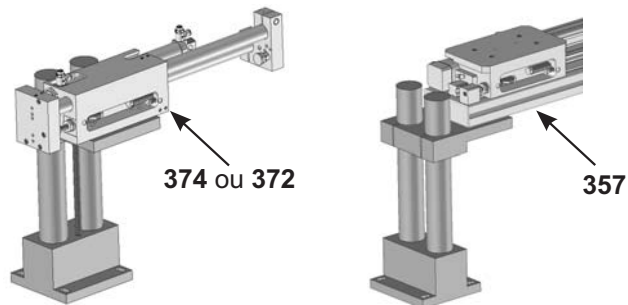


### Référence:

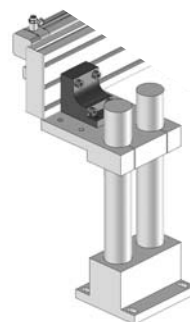
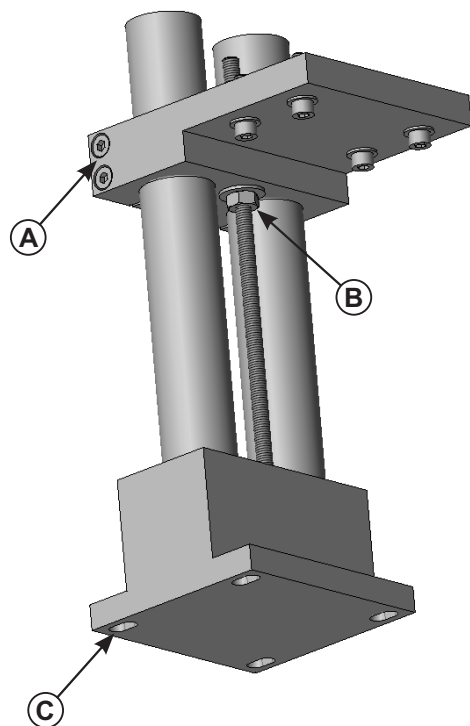
2 : pour module 372  
4 : pour module 374  
7 : pour module 357



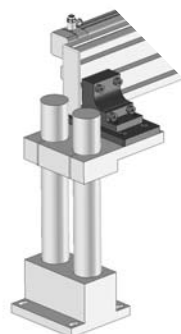
### Mise en service:

- Fixation sur le bâti par les 4 oblongs de la platine de base (rep.C)
- Repérage des impacts pour la fixation des modules sur la platine:

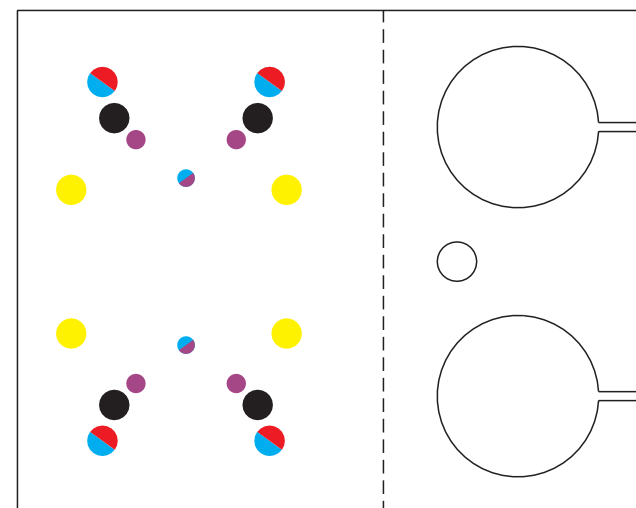
- fixation module 374
- fixation module 372
- fixation module 357 à plat
- fixation module 357 sur chant avec équerre 5194713
- fixation module 357 sur chant avec équerre 5194723



Equerre pour 357 sur chant  
avec pied arrière réf: 5194723



Equerre pour 357 sur chant  
avec pied en bout réf: 5194713



### Réglage:

- Hauteur de la platine:
  - . desserrer les 4 vis CHc M8 (rep.A)
  - . déplacer la platine tout en vissant (vers le bas) ou dévissant (vers le haut) l'écrou M10 (rep.B) le long de la tige filetée jusqu'à la cote souhaitée
  - . resserrer les 4 vis CHc M8 (rep.A)

documentation technique, consignes d'utilisation,  
garantie, durée de vie ... => [www.avm-automation.fr](http://www.avm-automation.fr)



Pied support Type 5194

[www.avm-automation.fr](http://www.avm-automation.fr)

N° 5194f - Ind.00