

CHAINES PORTE - CABLES

L'option chaîne porte-câbles comprend:

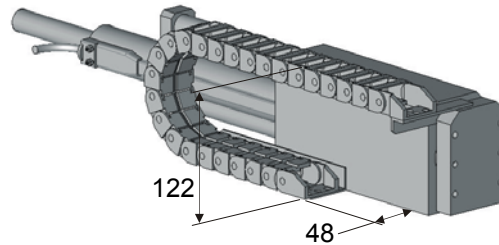
- la chaîne (ouverture par l'intérieur, avec séparateurs)
- l'équerre ou barreau de fixation (+visserie) sur le point haut et le point bas

Pour module LB37 :

Section intérieure : 25x18 mm
Ø câble maxi : Ø10 mm
Rayon de courbure : 48 mm
Charge maxi : 0,4 kg/m

Course du module	Référence
100 - 160	8319210
200	8319211
300	8319212

Pour LB37x240 sortie connecteur (-C) ou câble (-C20)
Pour LB37x120HP sortie câble (-C20) **uniquement**
=> prévoir une fixation du câble moteur et du connecteur
avec le rayon de courbure préconisé (cf catalogue LinMot)

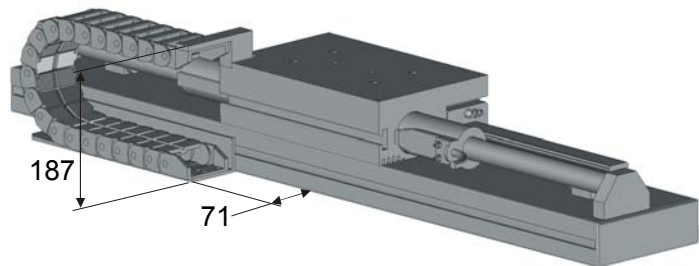


pas de dépassement inférieur

Pour portique LR37 (à plat) :

Section intérieure : 50x18 mm
Ø câble maxi : Ø12 mm
Rayon de courbure : 78 mm
Charge maxi : 0,4 kg/m

Course du module	Référence
100-150	8319330
200-250	8319331
300-350	8319332
400-450	8319333
500-550	8319334
600-650	8319335
700-800-850	8319336
1000-1050	8319337
1200-1250	8319338
1400	8319339



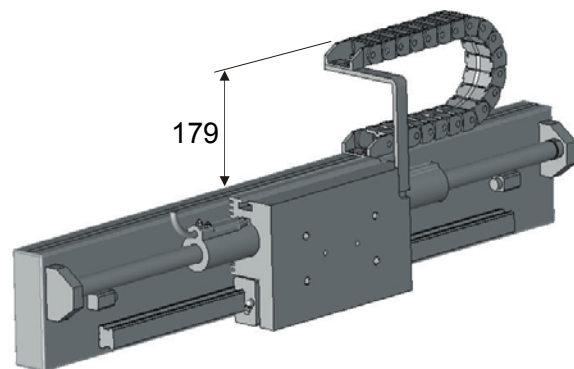
pas de dépassement inférieur

Cette version peut-être utilisée sur chant pour des courses < 350 mm.

Pour portique LR37 (sur chant) :

Section intérieure : 37x18 mm
Ø câble maxi : Ø12 mm
Rayon de courbure : 78 mm
Charge maxi : 0,4 kg/m

Course du module	Référence
100-150	8319420
200-250	8319421
300-350	8319422
400-450	8319423
500-550	8319424
600-650	8319425
700-800-850	8319426
1000-1050	8319427
1200-1250	8319428
1400	8319429



dépassement arrière : 15 mm