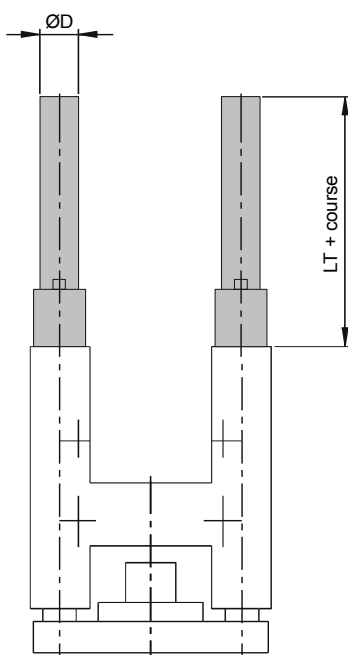
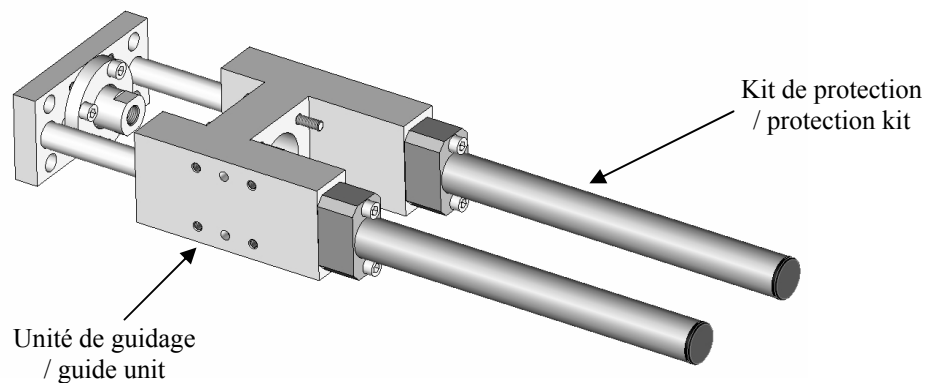


Descriptif :

- Pour éviter la cartérisation à l'arrière d'une unité de guidage sur une machine semi-automatique (ex : étiqueteuse, conditionneuse, marqueuse ...)
- Disponible sur les unités de guidage :
 - . version H Classique pour vérins Ø12 à 63
 - . version U Classique pour vérins Ø32 à 63 et des courses maxi de 400 mm
- Matériaux :
 - . tube aluminium
 - . obturateur polyéthylène
 - . visserie acier zingué (Inox en version anti-corrosion)
- Livré monté sur l'unité de guidage (ne peut être vendu séparément)

Description :

- To avoid a guarding housing behind a guide unit on a semiautomatic machine (e.g.: label-, packaging-, printing-machine ...)
- Available on guide units:
 - . H Classic for cylinders Ø12 to Ø63
 - . U Classic for cylinders Ø32 to Ø63 and maxi stroke 400 mm
- Materials:
 - . tube: aluminium
 - . caps: polyethylene
 - . screws: zinc steel (Stainless steel in anti-corroding version)
- Delivered assembled on the guide unit (can not be sold separately)



| Modèle / Model | Référence* /Order No. | LT | ØD | m (kg) (c200) |
|----------------|-----------------------|----|-----|---------------|
| 321 | /KP21 | 28 | Ø16 | 0,100 |
| 322 | /KP22 | 40 | Ø16 | 0,100 |
| 323 | /KP23 | 40 | Ø16 | 0,100 |
| 324A | /KP24 | 35 | Ø16 | 0,100 |
| 325 | /KP25 | 46 | Ø25 | 0,250 |
| 326 | /KP26 | 55 | Ø25 | 0,250 |
| 327 | /KP27 | 35 | Ø25 | 0,250 |
| 344C | /KP44 | 67 | Ø16 | 0,110 |
| 345C | /KP45 | 68 | Ø25 | 0,250 |
| 346C | /KP46 | 80 | Ø25 | 0,250 |
| 347C | /KP47 | 60 | Ø25 | 0,250 |

* à indiquer après la référence de l'unité de guidage / state after the Order No. of the guide unit