

Description :

- Guidage par 2 colonnes Ø12 sur 4 douilles à billes
 - Butée de prise d'origine à la rentrée
 - Vendu sans le moteur
 - Options :
 - . Bloqueur mécano-pneumatique
 - . Kit pour adaptation MagSpring™ M01-20 (Réf : [8319180](#))
 - . Kit ventilateur HV01-23 (non-fourni)
 - . Bague-racleur avant intégrée au corps (Réf : [8319171](#))
- => **SS** décalée de +4 mm



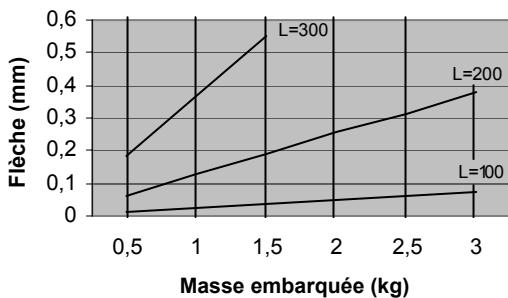
Attention : le ventilateur ne peut pas se monter avec un MagSpring™

Module	Course	Pour Linmot® P01-23x...	Référence		SS position	Masse* (kg)	Masse en movvt (kg)	lg slider LS
			sans bloqueur	avec bloqueur				
LE23x80	70	80/50x110	8300007	8300207	+11 / +61	0,850	0,370	190
	170	80/150x210	8300017	8300217	+11 / +161	1,020	0,540	290
	230	80/210x270	8300023	8300223	+11 / +221	1,130	0,640	350
	300	80/280x340	8300030	8300230	+11 / +291	1,250	0,760	420
LE23x80HP	50	80F/40x100HP	8301005	8301205	+1 / +41	0,810	0,330	170
	80	80F/70x130HP	8301008	8301208	+1 / +71	0,865	0,385	200
	110	80F/100x160HP	8301011	8301211	+1 / +101	0,925	0,435	230
	150	80F/140x200HP	8301015	8301215	+1 / +141	0,980	0,510	270
	170	80F/160x220HP	8301017	8301217	+1 / +161	1,020	0,540	290
	230	80F/220x280HP	8301023	8301223	+1 / +221	1,130	0,640	350
LE23x160	90	160/70x210	8302009	8302209	+11 / +81	0,890	0,400	290
	150	160/130x270	8302015	8302215	+11 / +141	0,980	0,510	350
	220	160/200x340	8302022	8302222	+11 / +211	1,115	0,625	420
	280	160/260x400	8302028	8302228	+11 / +271	1,215	0,725	480
LE23x160HP	70	160H/60x200HP	8303007	8303207	+1 / +61	0,850	0,370	270
	90	160H/80x220HP	8303009	8303209	+1 / +81	0,890	0,400	290
	150	160H/140x280HP	8303015	8303215	+1 / +141	0,980	0,510	350
	220	160H/210x350HP	8303022	8303222	+1 / +211	1,115	0,625	420
	280	160H/270x410HP	8303028	8303228	+1 / +271	1,215	0,725	480

* Masse sans le moteur - Friction du guidage : 3 N - Vitesse maxi : 2 m/s - Accélération maxi : 50 m/s²

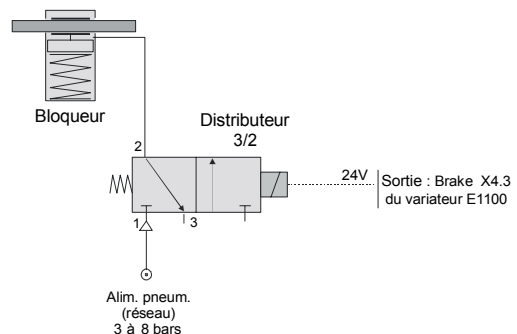
=> toute autre course réalisable sur demande

Flèches (mm) : (horizontal)



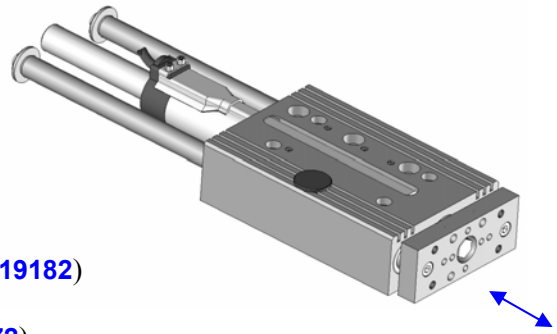
Bloqueur :

Force de maintien : 600 N



Description :

- Guidage par 2 colonnes Ø16 sur 4 douilles à billes
 - Butée de prise d'origine à la rentrée
 - Vendu sans le moteur
 - Options :
 - . Bloqueur mécano-pneumatique
 - . Kit pour adaptation MagSpring™ M01-37 (Réf : **8319182**)
 - . Kit support ventilateur 60x60 (Réf : **8319193**)
 - . Bague-racleur avant intégrée au corps (Réf : **8319172**)
- => SS décalée de +6 mm



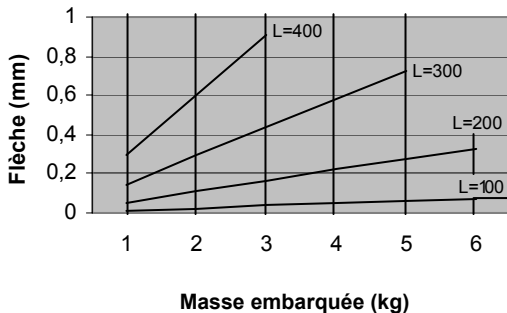
Attention : le ventilateur ne peut pas se monter avec un MagSpring™

Module	Course	Pour Linmot® P01-37x...	Référence		SS position	Masse* (kg)	Masse en mouvt (kg)	lg slider LS
			sans bloqueur	avec bloqueur				
LE37x120	110	120/80x160	8304011	8304211	+18 / +98	2,630	1,130	300
	210	120/180x260	8304021	8304221	+13 / +193	2,930	1,430	395
	310	120/280x360	8304031	8304231	+18 / +298	3,230	1,730	500
	410	120/380x460	8304041	8304241	+18 / +398	3,530	2,030	600
LE37x120HP	50	120F/40x120HP	8305005	8305205	0 / +38	2,450	0,950	240
	110	120F/100x180HP	8305011	8305211	0 / +98	2,630	1,130	300
	170	120F/160x240HP	8305017	8305217	0 / +158	2,810	1,310	360
	210	120F/200x280HP	8305021	8305221	0 / +198	2,930	1,430	400
	310	120F/300x380HP	8305031	8305231	0 / +298	3,230	1,730	500
	410	120F/400x480HP	8305041	8305241	0 / +398	3,530	2,030	600
LE37x240	90	240/60x260	8306009	8306209	+13 / +73	2,570	1,070	395
	200	240/160x360	8306020	8306220	+18 / +178	2,900	1,400	500
	300	240/260x460	8306030	8306230	+18 / +278	3,200	1,700	600
	400	240/360x560	8306040	8306240	+18 / +378	3,500	2,000	700

* Masse sans le moteur - Friction du guidage : 6 N - Vitesse maxi : 2 m/s - Accélération maxi : 50 m/s²

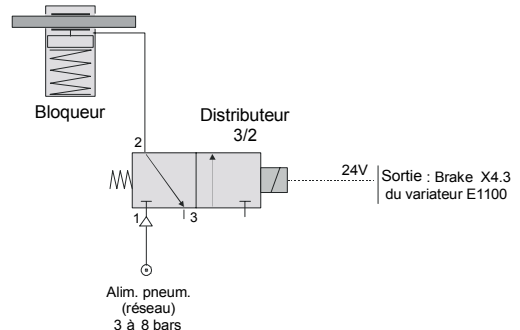
=> toute autre course réalisable sur demande

Flèches (mm) : (horizontal)



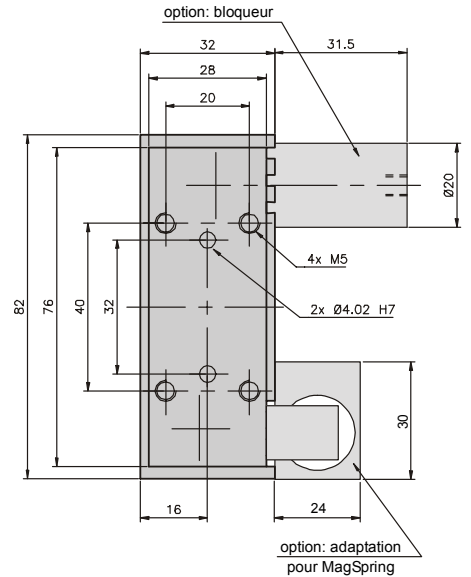
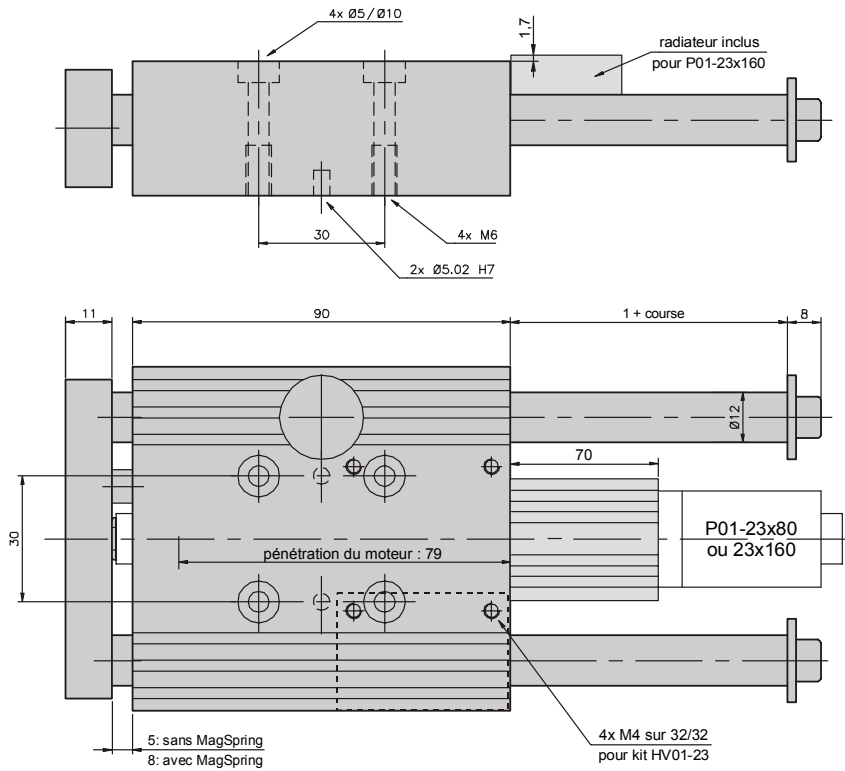
Bloqueur :

Force de maintien : 1000 N



Encombremets :

LE23



LE37

