

**Descriptif :**

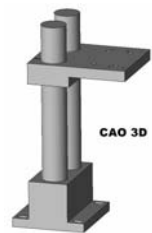
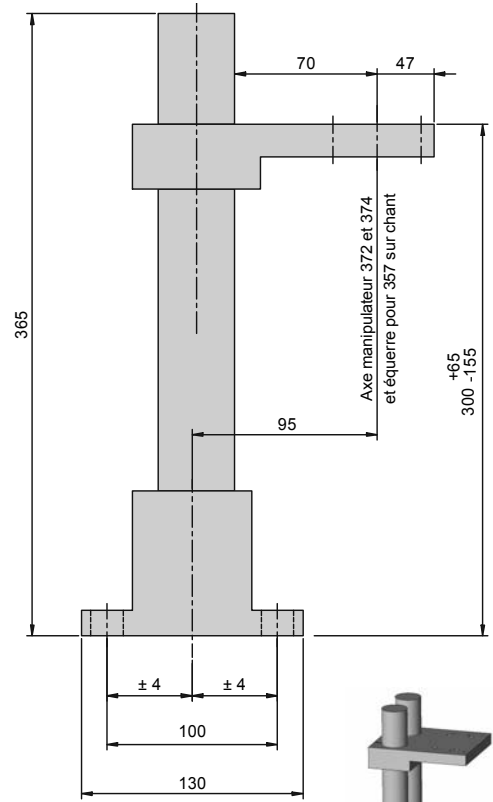
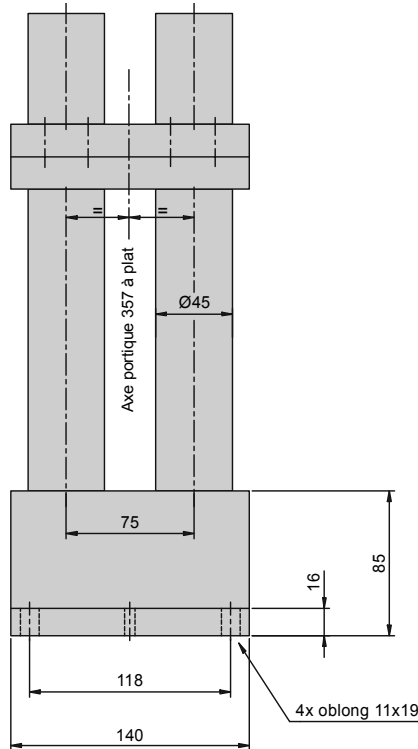
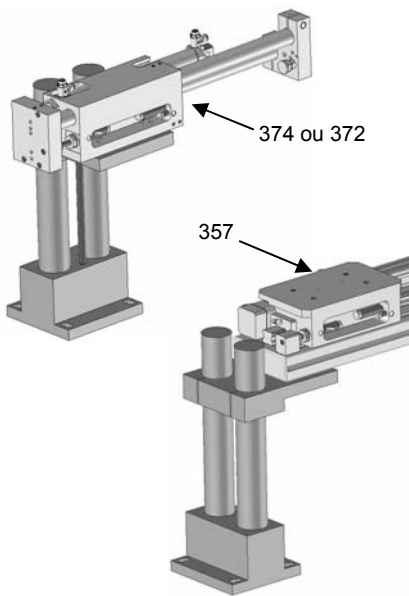
- Support à 2 colonnes Ø45 pour module type 372, 374, 357
  - Platine mobile sur les colonnes par pincement
  - Réglage fin et sécurité anti-chute par tige filetée entre les colonnes
  - La visserie et les centreurs pour fixer les modules est fournie
  - Réglage : axe vertical : ± 110 mm (déplacement de la platine)
  - axe latéral : ± 4 mm (par les 4 trous oblongs)
- Masse : 6,4 kg

**Description :**

- Stand with 2 columns Ø45 for module type 372, 374, 357
  - The plate is mobile on columns by pinching
  - Fine adjusting and security anti-falls by threaded rod between columns
  - The screws to fix modules is supplied
  - Adjusting : vertical axis : ± 110 mm (plate moving)
  - lateral axis : ± 4 mm (by oblong holes)
- Weight : 6,4 kg

Module à fixer / to fix	Référence / Order Nb :
372	5194203
374	5194403
357	5194703

Nota : pour un 357 sur chant, ajouter les équerres de fixation (voir ci-dessous)  
/ for a 357 on its edge, add the corner plates



**Equerres de fixation :**

- Pour fixer le portique type 357 sur chant avec 2 pieds
- Le pied peut se placer **en bout** ou **derrière** le module

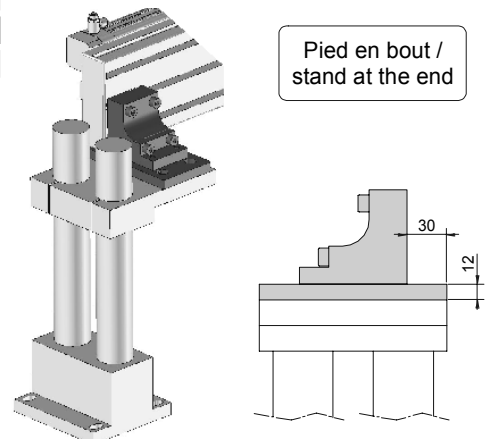
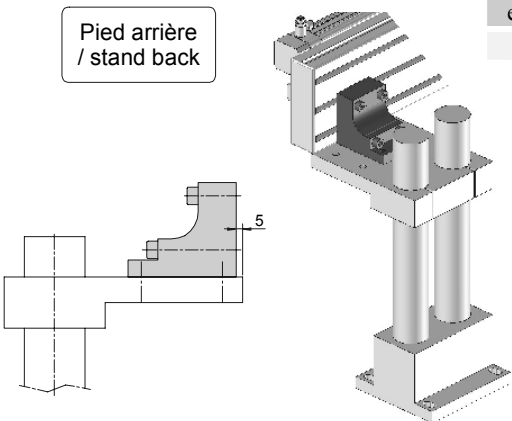
**Corner plates :**

- To fix the gantry 357 on its edge with 2 stands
- The stand can be **at the end** or **back** of the module

Lot de 2 équerres de fixation / Set of 2 corner plates:	
Position du pied / Stand position	Référence / Order Nb :
en bout / at the end	5194713
arrière / back	5194723

Pied arrière / stand back

Pied en bout / stand at the end



### L'option chaîne porte-câbles comprend :

- la chaîne :
  - . ouverture par l'intérieur rabattable
  - . étriers anti-traction intégrés des 2 cotés
  - . séparateurs fournis pour créer 2 couloirs
  - . matière : polyamide renforcé de fibres
- équerre ou barreau de fixation (+visserie) sur le point haut et bas

### Caractéristiques :

Dimensions intérieures :	37 x 18 mm
Ø maxi du câble :	Ø10 mm
Rayon de courbure :	48 mm
Vitesse maxi :	1 m/s
Charge maxi :	0,4 kg /m



### The cable carrier option included :

- the chain:
  - . snap-open inside
  - . with tiwrap plate at the 2 ends
  - . with separators to create 2 corridors
  - . matter: polyamide reinforced with fibre
- mounting brackets (+screws) on top and bottom

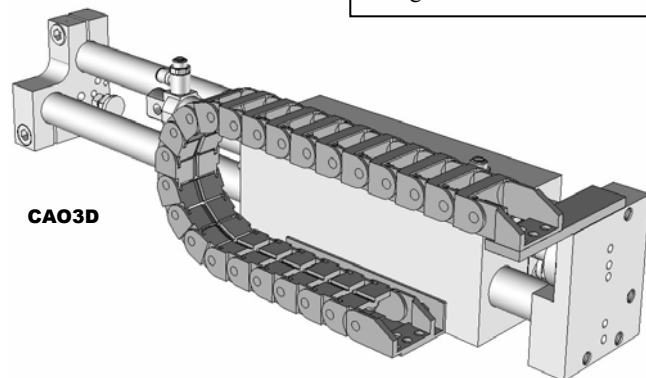
### Specifications :

Inner size :	37 x 18 mm
Maxi cable Ø :	Ø10 mm
Bending radii :	48 mm
Maxi speed :	1 m/s
Maxi Load :	0,4 kg/m

### Sur le module 374 / on the 374 :

Course du module / module stroke	Référence / Order Nb :
100	<b>5193425</b>
200	<b>5193445</b>
300	<b>5193455</b>
400	<b>5193465</b>

Hauteur / height: 123 mm  
Largeur / width: 60 mm



CA03D

### Sur le module 376 / on the 376 :

Course du module / module stroke	Référence / Order Nb :
200	<b>5193645</b>
320	<b>5193655</b>
400	<b>5193665</b>
500	<b>5193675</b>
600	<b>5193685</b>

Hauteur / height: 150 mm  
Largeur / width: 60 mm

*Sur le module 373,  
nous consulter*

### Sur le portique 357 / on the gantry 357 :

#### A plat / Flat:

(version S)

#### Sur chant / On its edge:

Course du portique / gantry's stroke	Référence / Order Nb :
300	<b>5193715</b>
400	<b>5193725</b>
500	<b>5193735</b>
600	<b>5193745</b>
800	<b>5193755</b>
1000	<b>5193765</b>

Version utilisable sur chant pour des courses de 500 mm maxi  
/ Version usable on its edge for stroke 500 mm max

Course du portique / gantry's stroke	Référence / Order Nb :
300	<b>5193815</b>
400	<b>5193825</b>
500	<b>5193835</b>
600	<b>5193845</b>
800	<b>5193855</b>
1000	<b>5193865</b>

Hauteur / height: 130 mm  
Largeur / width: 60 mm  
dépassement supérieur  
/ above exceeding: 11,5 mm  
dépassement inférieur  
/ lower exceeding: 17 mm

Hauteur / height: 120 mm  
Largeur / width: 108 mm  
dépassement arrière  
/ back exceeding: 15 mm

