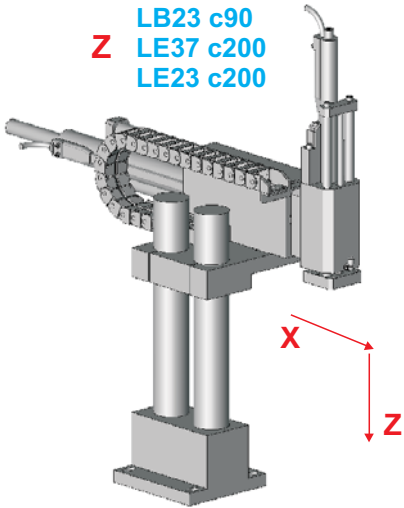


Systemes linéaires pour moteurs LinMot

2 axes

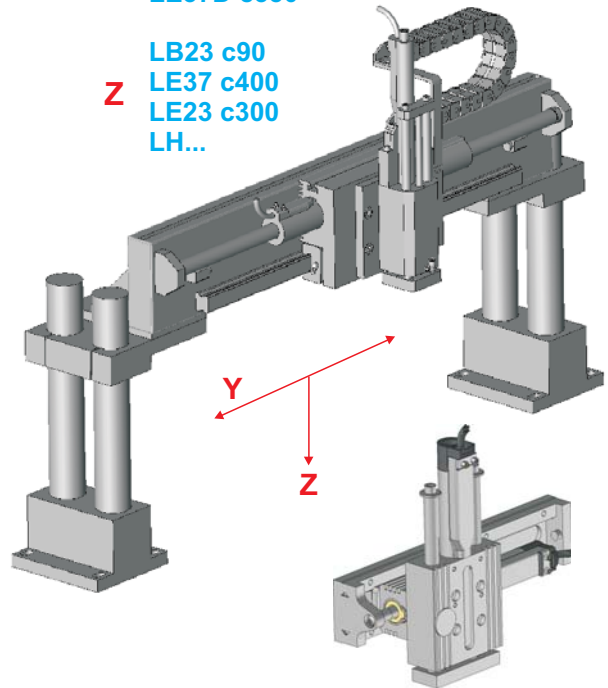
X LB37 c300
LE37 c200

Z LB23 c90
LE37 c200
LE23 c200



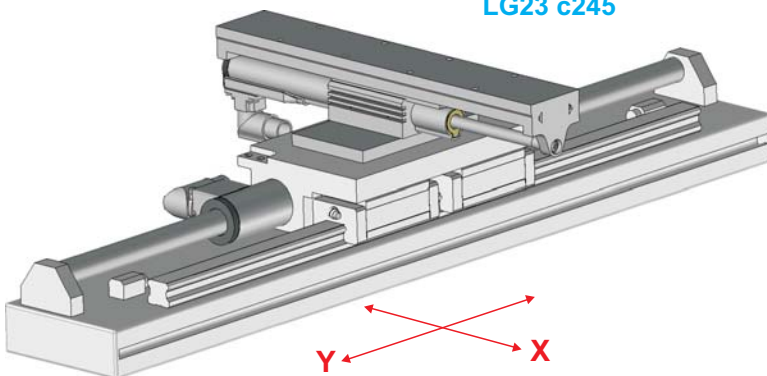
Y LR37 c1400
LG23 c245
LE37D c350

Z LB23 c90
LE37 c400
LE23 c300
LH...



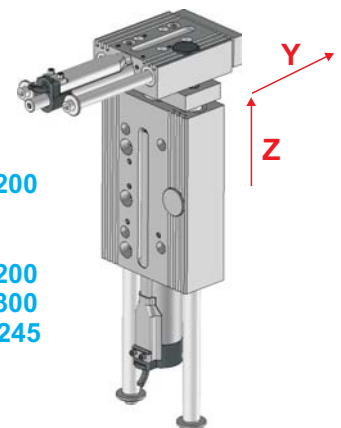
Y LR48 c1750
LR37 c1400
LE37D c350

X LR37 c650
LG23 c245



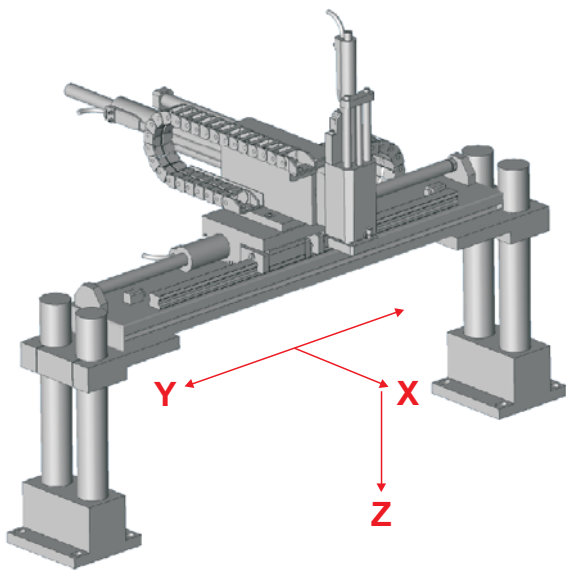
Z LE37 c200
LH...

Y LE23 c200
LE37 c300
LG23 c245
LH...

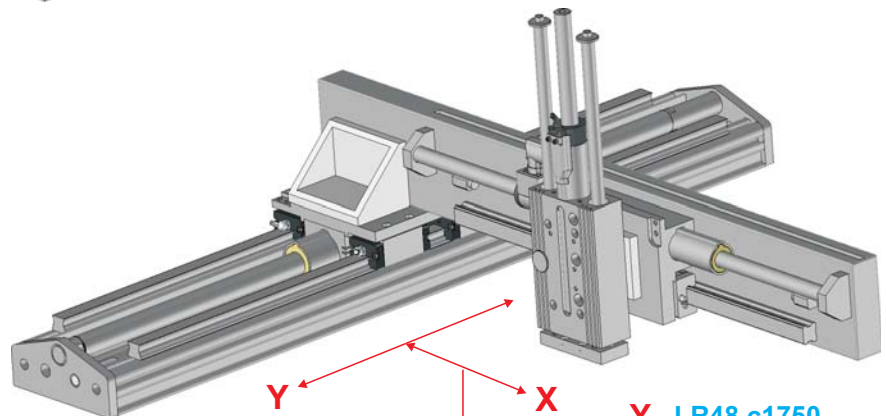


Systemes linéaires pour moteurs LinMot

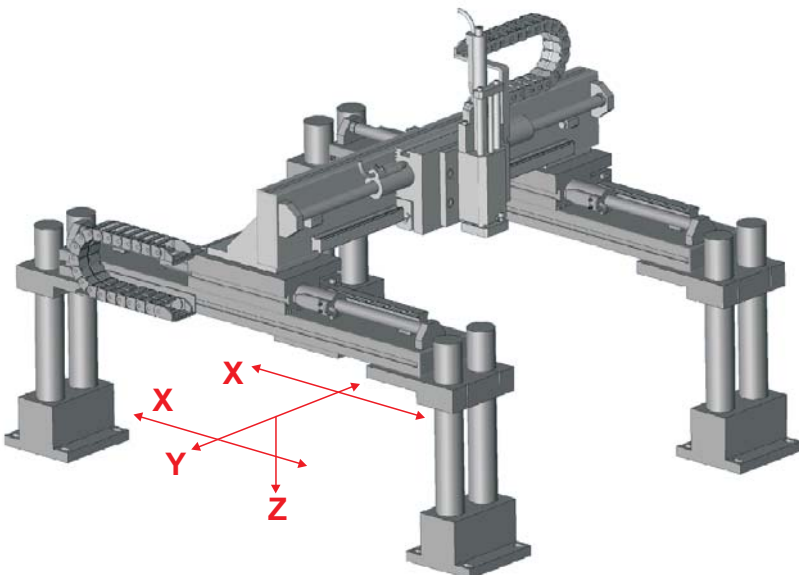
3 axes



- Y** LR37 c1400
- X** LB37 c300
LE37 c200
- Z** LB23 c90
LE37 c200
LE23 c200



- Y** LR48 c1750
- X** LR37LA c450
- Z** LB23 c90
LE37 c400
LE23 c300
LH...



- X** LR48 c1750
LR37 c1400
- Y** LR48 c1750
LR37 c4100
- Z** LB23 c90
LE37 c400
LE23 c300
LH...