



**AVM**  
**Automation**

***Accessoires de montage***  
***Assembly accessories***  
***Type 51***



Catalogue M51\_15

**ZA F - 68190 RAEDERSHEIM**

Tél: +33 (0)3.89.83.69.40

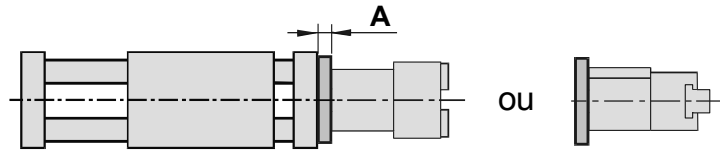
Fax: +33 (0)3.89.83.69.41

[avm@avm-automation.fr](mailto:avm@avm-automation.fr)

[www.avm-automation.fr](http://www.avm-automation.fr)

# INTERFACES DE MONTAGE / ASSEMBLY INTERFACES

## PINCES SUR LINEAIRES : / GRIPPERS ON LINEARS

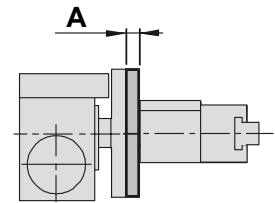


| Linéaires / Linears |                       | Pinces / Grippers   |                      |                      |                      |                      |                      |
|---------------------|-----------------------|---------------------|----------------------|----------------------|----------------------|----------------------|----------------------|
| sur / on ↓          |                       | 242.... *           | 243....              | 244....              | 245....              | 251....              | 253....              |
| 312....             | Référence<br><b>A</b> | <b>5113120</b><br>8 | -                    | -                    | -                    | -                    | -                    |
| 371....             | Référence<br><b>A</b> | <b>5113121</b><br>8 | <b>5113131</b><br>8  | -                    | -                    | <b>5111211</b><br>10 | -                    |
| 372....             | Référence<br><b>A</b> | -                   | <b>5113132</b><br>8  | -                    | -                    | <b>5111212</b><br>10 | -                    |
| 3022...             | Référence<br><b>A</b> | -                   | -                    | <b>5113144</b><br>10 | -                    | -                    | -                    |
| 373....             | Référence<br><b>A</b> | -                   | <b>5113133</b><br>10 | <b>5113143</b><br>10 | <b>5113153</b><br>10 | <b>5111220</b><br>10 | <b>5113220</b><br>10 |
| 374....             | Référence             | -                   | -                    | -                    | <b>5113154</b>       | -                    | <b>5113230</b>       |
| 375....             | <b>A</b>              | -                   | -                    | -                    | 10                   | -                    | 12                   |

\* Pour la pince 2423000 avec détecteurs magnétiques, utiliser la réhausse de 20 mm      Référence / Order No. : **5113000**  
/ For the gripper 2423000 with magnetic sensors, use the raising (20 mm)

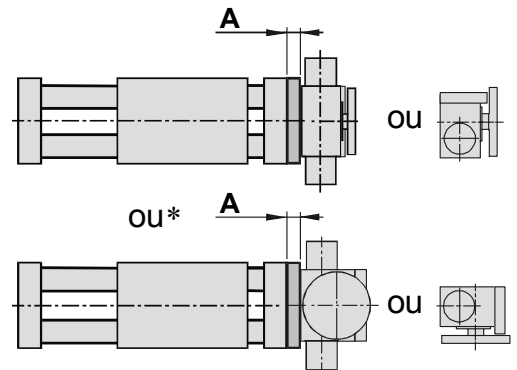
## PINCES SUR ROTATIFS / GRIPPERS ON ROTATING :

| Rotatifs / Rotating |                       | Pinces / Grippers   |                     |                     |                      |                      |                      |
|---------------------|-----------------------|---------------------|---------------------|---------------------|----------------------|----------------------|----------------------|
| sur / on ↓          |                       | 242....             | 243....             | 244....             | 245....              | 251....              | 253....              |
| 411....             | Référence<br><b>A</b> | <b>5143211</b><br>7 | <b>5143311</b><br>9 | -                   | -                    | -                    | -                    |
| 412....             | Référence<br><b>A</b> | -                   | <b>5143312</b><br>9 | <b>5143412</b><br>9 | -                    | <b>5141221</b><br>11 | -                    |
| 413....             | Référence<br><b>A</b> | -                   | -                   | -                   | <b>5143513</b><br>10 | -                    | <b>5141323</b><br>13 |



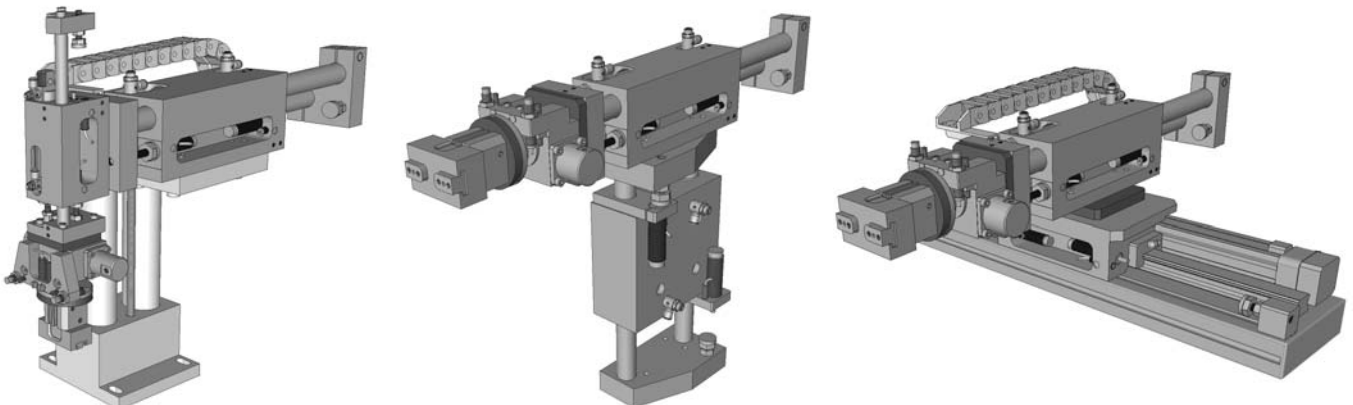
## ROTATIFS SUR LINEAIRES / ROTATING ON LINEARS :

| Linéaires / Linear |  | Rotatifs / Rotating |          |                |          |                |          |
|--------------------|--|---------------------|----------|----------------|----------|----------------|----------|
| sur / on ↓         |  | 411....             |          | 412....        |          | 413....        |          |
|                    |  | Référence           | <b>A</b> | Référence      | <b>A</b> | Référence      | <b>A</b> |
| 371....            |  | <b>5157111</b>      | 8        | -              | -        | -              | -        |
| 372....            |  | <b>5157211</b>      | 8        | -              | -        | -              | -        |
| 373....            |  | <b>5153311</b>      | 10       | <b>5153312</b> | 10       | -              | -        |
| 374....            |  | <b>5153411</b>      | 10       | <b>5153412</b> | 10       | <b>5153413</b> | 10       |
| 375....            |  | -                   | -        | <b>5153412</b> | 10       | <b>5153413</b> | 10       |
| 3022...            |  | <b>5152211</b>      | 8        | -              | -        | -              | -        |
| 3024...            |  | -                   | -        | -              | -        | <b>5153313</b> | 10       |
| 3026...            |  | -                   | -        | -              | -        | <b>5153513</b> | 10       |



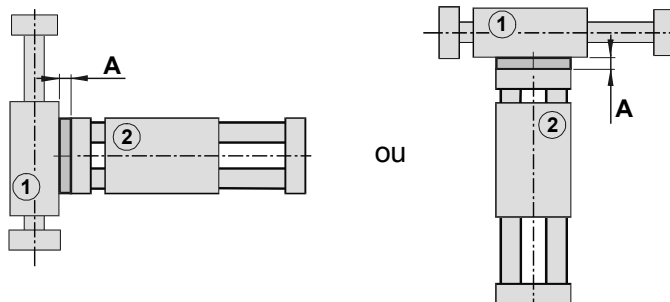
\* Pour le rotatif 411 fixé par la face latérale, utiliser la réhausse de 12 mm      Référence / Order No. : **5151000**  
/ For the rotating 411 fixed by the lateral face, use the raising (12 mm)

La visserie est fournie avec les interfaces – Les produits se montent dans l'axe – **Autres modèles sur demande**  
/ The screw is delivered with the interfaces – Products are assembling on the axis – Other models on demand



# INTERFACES DE MONTAGE / ASSEMBLY INTERFACES

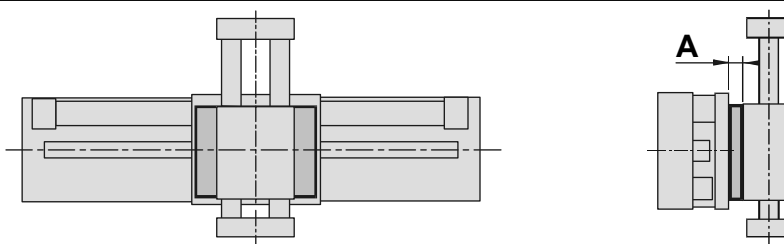
## LINEAIRES SUR LINEAIRES : / LINEARS ON LINEARS



| Linéaires / Linears |           | Linéaires / Linears |                |                |                |                |                |                |                |
|---------------------|-----------|---------------------|----------------|----------------|----------------|----------------|----------------|----------------|----------------|
|                     |           | 371....             | 372....        | 373....        | 374....        | 375....        | 3022...        | 3024...        | 312....        |
| 372....             | Référence | <b>5116012</b>      | -              | -              | -              | -              | -              | -              | <b>5116024</b> |
|                     | <b>A</b>  | 0                   | -              | -              | -              | -              | -              | -              | 10             |
| 373....             | Référence | -                   | <b>5116022</b> | -              | -              | -              | -              | -              | -              |
|                     | <b>A</b>  | -                   | 10             | -              | -              | -              | -              | -              | -              |
| 374....             | Référence | <b>5116014</b>      | -              | <b>5116031</b> | <b>5116044</b> | -              | <b>5116021</b> | <b>5116038</b> | <b>5116026</b> |
|                     | <b>A</b>  | 0                   | -              | 0              | 0              | -              | 10             | 10             | 10             |
| 375....             | Référence | -                   | -              | <b>5116032</b> | -              | <b>5116052</b> | <b>5116041</b> | <b>5116042</b> | -              |
|                     | <b>A</b>  | -                   | -              | 10             | -              | 10             | 10             | 10             | -              |
| 376....             | Référence | -                   | <b>5116028</b> | -              | -              | -              | <b>5116029</b> | -              | -              |
|                     | <b>A</b>  | -                   | 0              | -              | -              | -              | 10             | -              | -              |
| 3024...             | Référence | -                   | -              | -              | <b>5116046</b> | -              | -              | <b>5116048</b> | -              |
|                     | <b>A</b>  | -                   | -              | -              | 0              | -              | -              | 12             | -              |

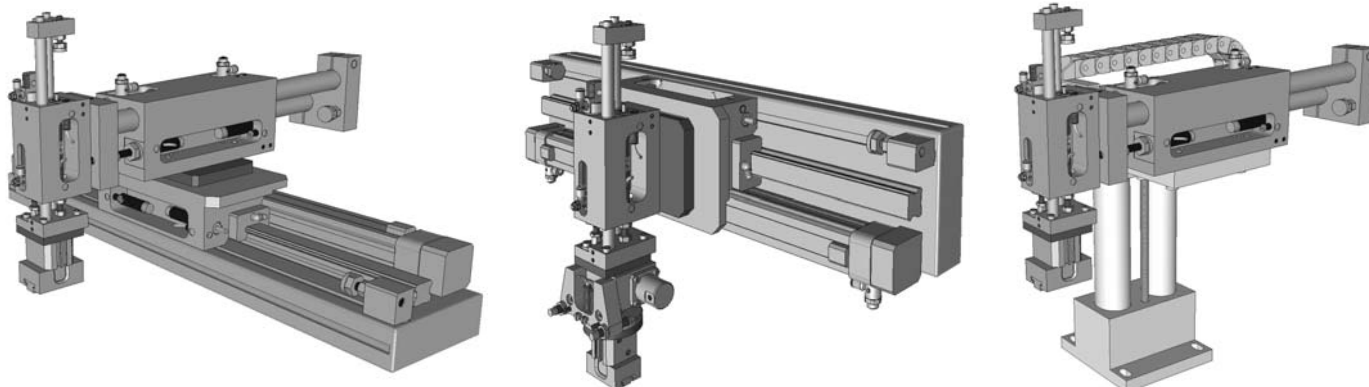
La cote **A** = 0 lorsque les produits s'assemblent sans interface (la référence comprend la visserie + les centreurs)  
/ When the products are assembled without interface, the dimension **A** = 0 (Order No. includes screw + centring)

## LINEAIRES SUR PORTIQUE : / LINEARS ON GANTRY



| Portiques / Gantry |           | Linéaires / Linears |                |                |                |                |                |                |                |
|--------------------|-----------|---------------------|----------------|----------------|----------------|----------------|----------------|----------------|----------------|
|                    |           | 371....             | 373....        | 374....        | 375....        | 312...         | 3022...        | 3024...        | 3026...        |
| 353....            | Référence | <b>5117001</b>      | -              | -              | -              | <b>5117007</b> | -              | -              | -              |
|                    | <b>A</b>  | 0                   | -              | -              | -              | 0              | -              | -              | -              |
| 374....            | Référence | <b>5117004</b>      | <b>5117002</b> | <b>5117002</b> | -              | -              | <b>5117010</b> | <b>5117011</b> | -              |
|                    | <b>A</b>  | 12                  | 12             | 12             | -              | -              | 12             | 12             | -              |
| 375....            | Référence | -                   | <b>5117006</b> | <b>5117008</b> | <b>5117008</b> | -              | -              | -              | <b>5117014</b> |
|                    | <b>A</b>  | -                   | 14             | 14             | 14             | -              | -              | -              | 14             |
| 376....            | Référence | -                   | <b>5117018</b> | -              | -              | -              | <b>5117024</b> | <b>5117044</b> | -              |
|                    | <b>A</b>  | -                   | 10             | -              | -              | -              | 10             | 10             | -              |
| 3024...            | Référence | -                   | <b>5117019</b> | <b>5117019</b> | -              | -              | -              | <b>5117046</b> | <b>5117066</b> |
|                    | <b>A</b>  | -                   | 12             | 12             | -              | -              | -              | 12             | 12             |
| 3026...            | Référence | <b>5117004</b>      | <b>5117002</b> | <b>5117002</b> | -              | -              | <b>5117010</b> | <b>5117011</b> | -              |
|                    | <b>A</b>  | 12                  | 12             | 12             | -              | -              | 12             | 12             | -              |
| 357....            | Référence | <b>5117006</b>      | <b>5117008</b> | <b>5117008</b> | -              | -              | -              | -              | <b>5117014</b> |
|                    | <b>A</b>  | 14                  | 14             | 14             | -              | -              | -              | -              | 14             |
| 8353...            | Référence | -                   | -              | -              | -              | -              | -              | -              | -              |
|                    | <b>A</b>  | -                   | -              | -              | -              | -              | -              | -              | -              |
| 358....            | Référence | -                   | -              | -              | -              | -              | -              | -              | -              |
|                    | <b>A</b>  | -                   | -              | -              | -              | -              | -              | -              | -              |

La visserie est fournie avec les interfaces – Les produits se montent dans l'axe – **Autres modèles sur demande**  
/ The screw is delivered with the interfaces – Products are assembling on the axis – Other models on demand



### L'option chaîne porte-câbles comprend :

- la chaîne :
  - . ouverture par l'intérieur rabattable
  - . étriers anti-traction intégrés des 2 cotés
  - . séparateurs fournis pour créer 2 couloirs
  - . matière : polyamide renforcé de fibres
- équerre ou barreau de fixation (+visserie) sur le point haut et bas

### Caractéristiques :

Dimensions intérieures : 37 x 18 mm  
 Ø maxi du câble : Ø 10 mm  
 Rayon de courbure : 48 mm  
 Vitesse maxi : 1 m/s  
 Charge maxi : 0,4 kg/m



### The cable carrier option include :

- the chain:
  - . snap-open inside
  - . with tiwrap plate at the 2 ends
  - . with separators to create 2 corridors
  - . matter: polyamide reinforced with fibre
- mounting brackets (+screws) on top and bottom

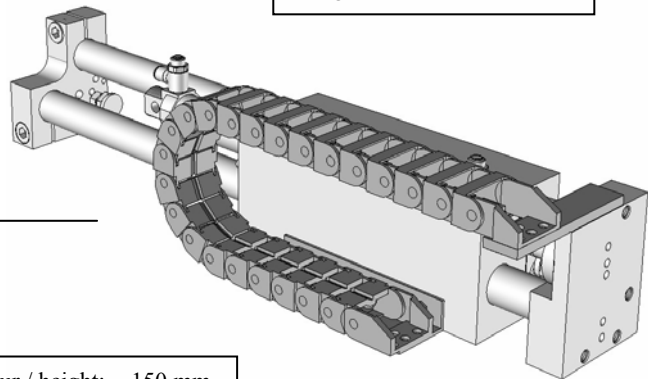
### Specifications :

Inner size : 37 x 18 mm  
 Maxi cable Ø : Ø 10 mm  
 Bending radius : 48 mm  
 Maxi speed : 1 m/s  
 Maxi load : 0,4 kg/m

### Sur le module 374 / on the 374 : (sans pied support)

| Course du module / module stroke | Référence / Order No. : |
|----------------------------------|-------------------------|
| 100                              | <b>5193425</b>          |
| 160                              | <b>5193435</b>          |
| 200                              | <b>5193445</b>          |
| 300                              | <b>5193455</b>          |
| 400                              | <b>5193465</b>          |

Hauteur / height: 123 mm  
 Largeur / width: 60 mm



### Sur le module 376 / on the 376 :

| Course du module / module stroke | Référence / Order No. : |
|----------------------------------|-------------------------|
| 200                              | <b>5193645</b>          |
| 320                              | <b>5193655</b>          |
| 400                              | <b>5193665</b>          |
| 500                              | <b>5193675</b>          |
| 600                              | <b>5193685</b>          |

Hauteur / height: 150 mm  
 Largeur / width: 60 mm

*Sur le module 373, nous consulter*

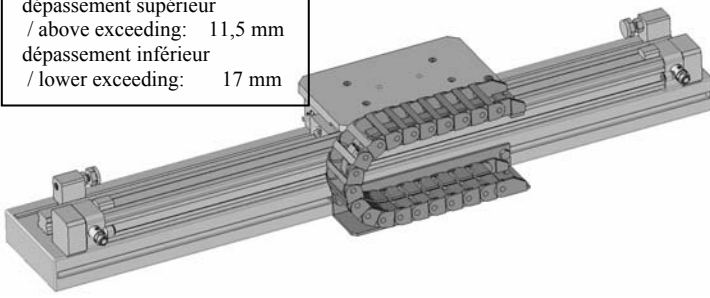
### Sur le portique 357 / on the gantry 357 :

#### A plat / flat: (version S)

| Course du portique / gantry's stroke | Référence / Order No. : |
|--------------------------------------|-------------------------|
| 200                                  | <b>5193705</b>          |
| 300                                  | <b>5193715</b>          |
| 400                                  | <b>5193725</b>          |
| 500                                  | <b>5193735</b>          |
| 600                                  | <b>5193745</b>          |
| 800                                  | <b>5193755</b>          |
| 1000                                 | <b>5193765</b>          |

Version utilisable sur chant pour des courses de 500 mm maxi  
 / Version usable on its edge for stroke 500 mm max

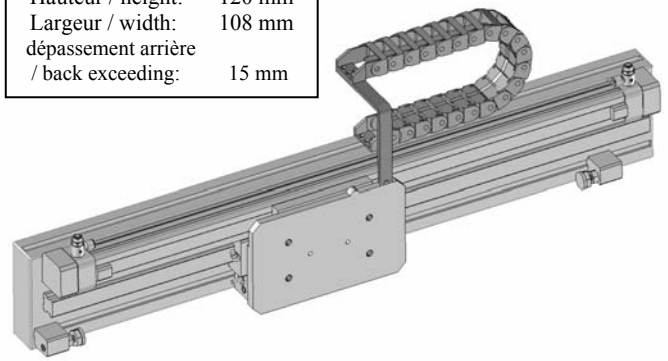
Hauteur / height: 130 mm  
 Largeur / width: 60 mm  
 dépassement supérieur / above exceeding: 11,5 mm  
 dépassement inférieur / lower exceeding: 17 mm



#### Sur chant / on its edge: (version S ou A)

| Course du portique / gantry's stroke | Référence / Order No. : |
|--------------------------------------|-------------------------|
| 200                                  | <b>5193805</b>          |
| 300                                  | <b>5193815</b>          |
| 400                                  | <b>5193825</b>          |
| 500                                  | <b>5193835</b>          |
| 600                                  | <b>5193845</b>          |
| 800                                  | <b>5193855</b>          |
| 1000                                 | <b>5193865</b>          |

Hauteur / height: 120 mm  
 Largeur / width: 108 mm  
 dépassement arrière / back exceeding: 15 mm



## Notre gamme de produits / Our products range



### Manipulation pneumatique:

- Portiques
- Unités linéaires
- Modules rotatifs
- Pinces de préhension



### Guidages pour vérins pneumatiques:

- Unités de guidage en H (Classique, Renforcée, Lourde)
- Unités de guidage en U (Classique, Légère)
- Unités linéaires
- Chariots à billes
- Guidages en Inox
- Guidages modulaires (paliers, accouplements, colonnes)



### Vérins guidés compacts



### Tables manuelles:

- Tables simples
- Tables à vis trapézoïdales
- Tables d'élévation
- Tables à pas inversé
- Mini-tables



### Guidages pour motorisation électrique:

- Tables à vis à billes ou vis trapézoïdale
- Unités de guidage pour vérins à vis
- Guidages en Inox pour actionneurs à tige
- Unités linéaires pour moteurs LinMot



Produits sur cahier des charges



**ZA - 16 rue du Rimbach**  
**F - 68190 RAEDERSHEIM**

Tél : +33 (0)3.89.83.69.40

Fax: +33 (0)3.89.83.69.41

[avm@avm-automation.fr](mailto:avm@avm-automation.fr)

[www.avm-automation.fr](http://www.avm-automation.fr)